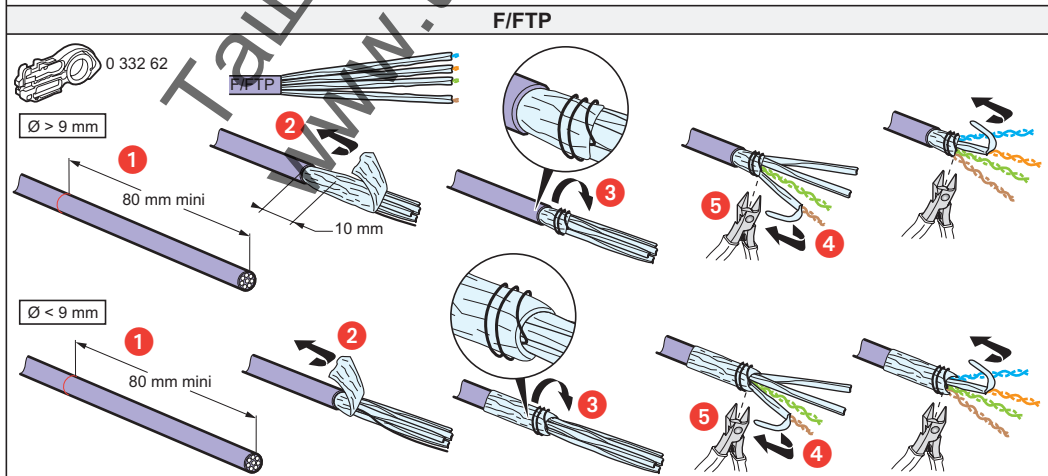
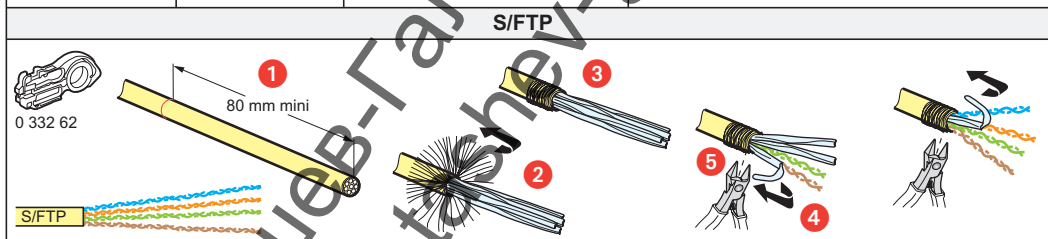
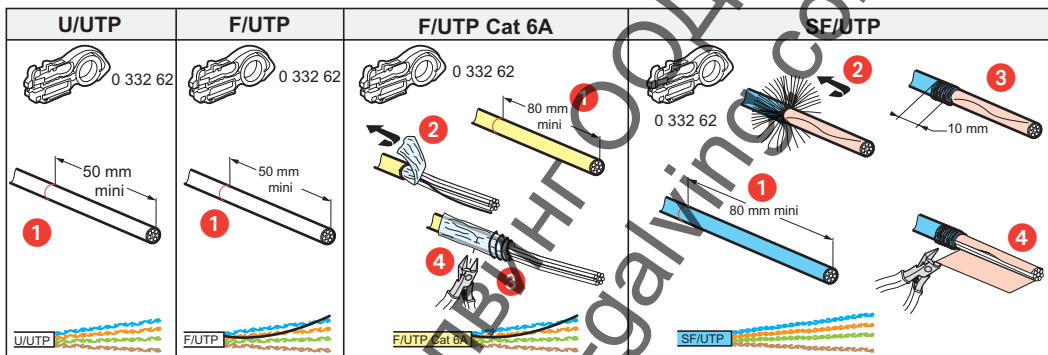
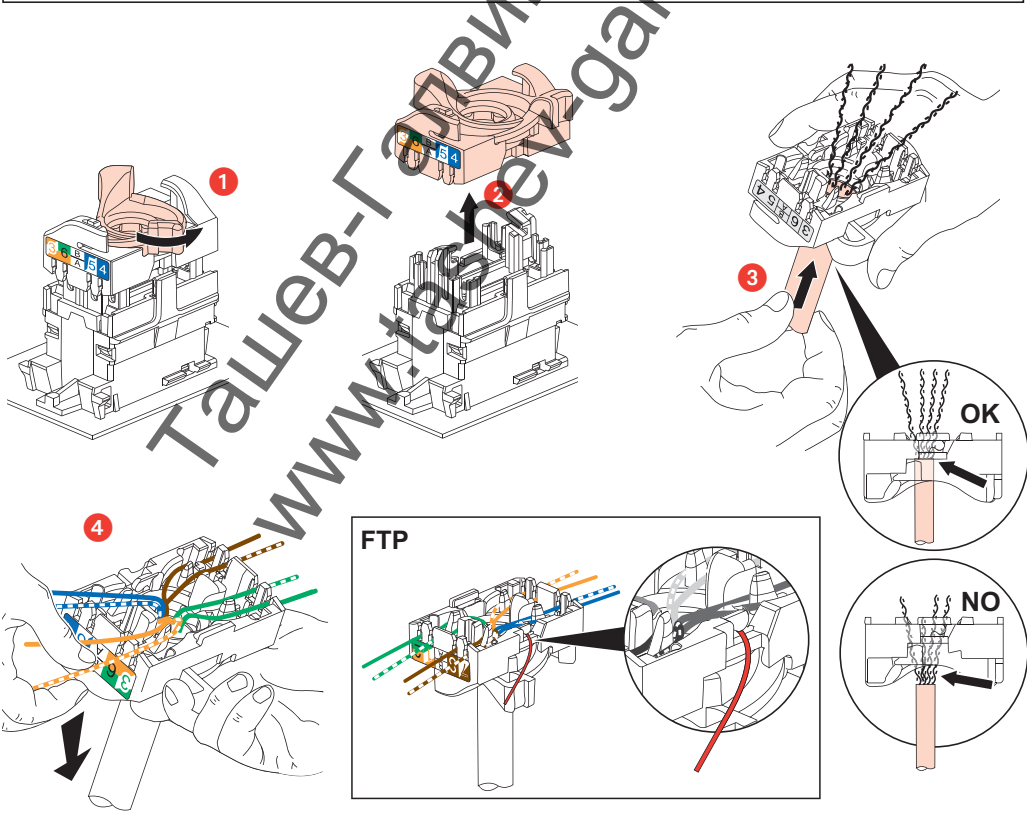
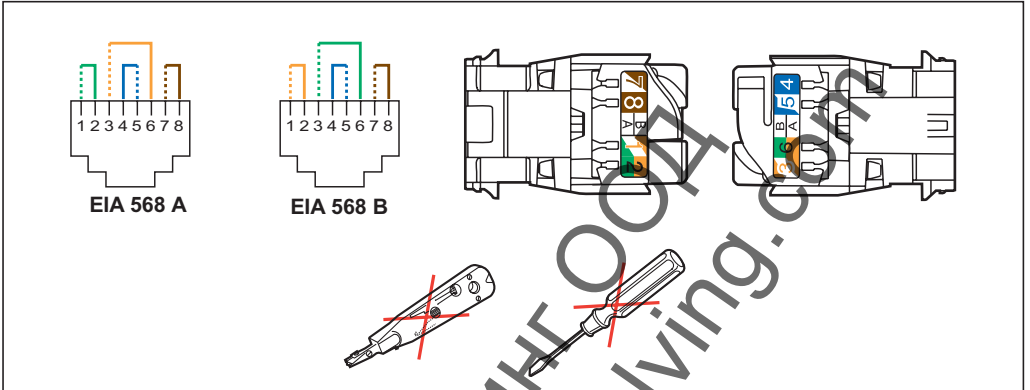
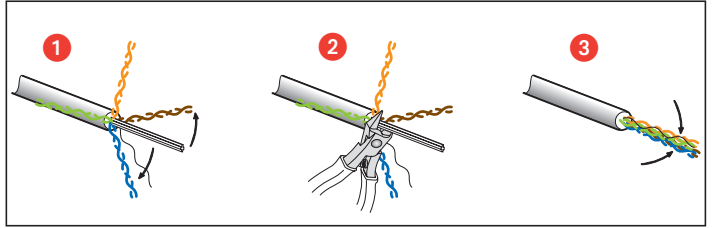
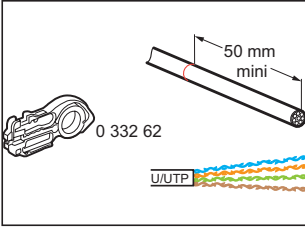
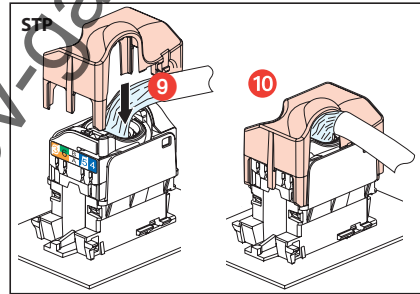
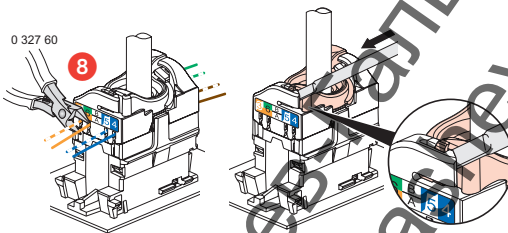
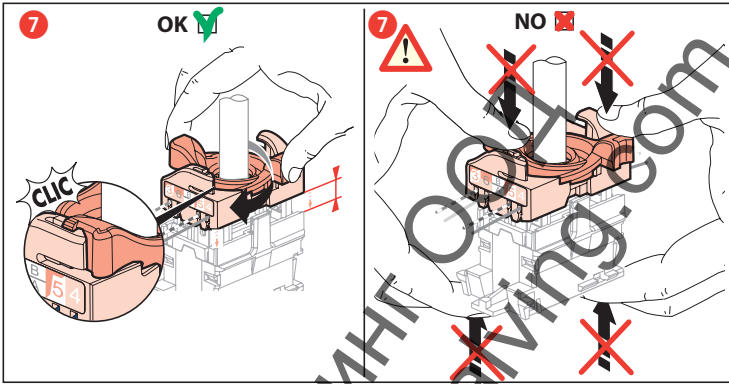
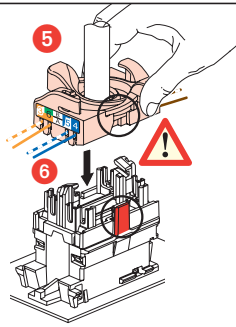


RJ 45 Cat 5e UTP	7 64X 71
RJ 45 Cat 6 UTP	7 64X 73
2 RJ 45 Cat 6 UTP	7 64X 74
RJ 45 Cat 6 FTP	7 64X 77
2 RJ 45 Cat 6 FTP	7 64X 78
RJ 45 Cat 6 STP	7 64X 75
2 RJ 45 Cat 6 STP	7 64X 76

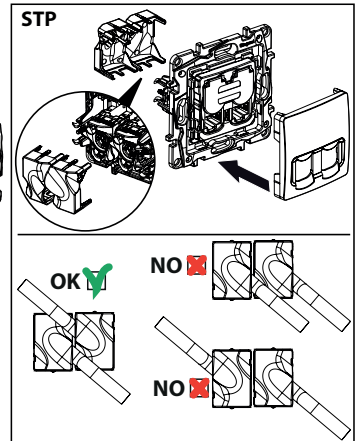
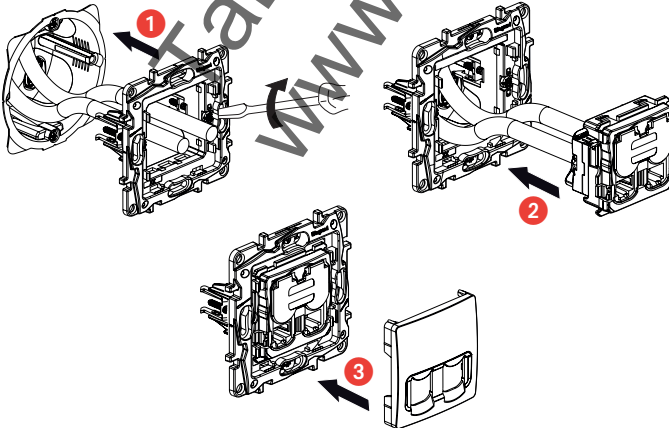


• RJ 45





7 64X 74 - 7 64X 76 - 7 64X 78



⚠️ Consignes de sécurité

(FR) (BE) (CA) (LU) (CH)

Ce produit doit être installé conformément aux règles d'installation et de préférence par un électricien qualifié. Une installation et une utilisation incorrectes peuvent entraîner des risques de choc électrique ou d'incendie. Avant d'effectuer l'installation, lire la notice, tenir compte du lieu de montage spécifique au produit.

Ne pas ouvrir, démonter, altérer ou modifier l'appareil sauf mention particulière indiquée dans la notice. Tous les produits Legrand doivent exclusivement être ouverts et réparés par du personnel formé et habilité par Legrand. Toute ouverture ou réparation non autorisée annule l'intégralité des responsabilités, droits à remplacement et garanties.

Utiliser exclusivement les accessoires de la marque Legrand.

⚠️ Safety instructions

(GB) (CA) (IN) (IE) (US)

This product should be installed in compliance with installation rules, preferably by a qualified electrician. Incorrect installation and use can lead to risk of electric shock or fire.

Before carrying out the installation, read the instructions and take account of the product's specific mounting location.

Do not open up, dismantle, alter or modify the device except where specifically required to do so by the instructions. All Legrand products must be opened and repaired exclusively by personnel trained and approved by Legrand. Any unauthorised opening or repair completely cancels all liabilities and the rights to replacement and guarantees.

Use only Legrand brand accessories.

⚠️ Instruções de segurança

(PT)

Este produto deve ser instalado de acordo com as regras de instalação e de preferência por um electricista qualificado. A instalação e o uso incorrectos podem provocar riscos de choque eléctrico ou de incêndio.

Antes de efectuar a instalação, ler as instruções e ter em conta a localização adequada para a montagem do produto.

Não abrir, desmontar, alterar ou modificar o aparelho salvo especificação em contrário nas instruções do produto. Todos os produtos Legrand só devem ser abertos e reparados exclusivamente por pessoal formado e autorizado pela Legrand. Qualquer abertura ou reparação não autorizada cancela todas as responsabilidades, direitos de substituição e garantias.

Utilizar exclusivamente os acessórios da marca Legrand.

⚠️ Przepisy bezpieczeństwa

(PL)

Produkt ten powinien być montowany zgodnie z zasadami instalacji, najlepiej przez wykwalifikowanego elektryka. Niepoprawna instalacja lub złe użytkowanie mogą spowodować ryzyko porażenia prądem lub pożaru.

Przed przystąpieniem do instalacji, zapoznać się z instrukcją i uwzględnić miejsce montażu urządzenia.

Nie otwierać, nie demontować ani nie modyfikować urządzenia, jeśli nie ma na ten temat specjalnej zezwolenki w instrukcji. Wszystkie produkty Legrand mogą być otwierane i naprawiane wyłącznie przez pracownika przeszkolonego i upoważnionego przez Legrand. Każde otwarcie lub naprawa dokonane bez odpowiedniego upoważnienia zwalnia Legrand od wszelkiej odpowiedzialności, powoduje utratę prawa do wymiany produktu i wygaśnięcie gwarancji.

Używać wyłącznie oryginalnych części marki Legrand.

⚠️ Biztonsági előírások

(HU)

A termék csak villamos szakember szerelheti fel. A szakszerűtlen felszerelés és használat növelheti a villamos tüz kockázatát jár. Felszerelés előtt olvassa el a használati utasítást, vegye figyelembe a termékspecifikus szerelési körülményeket.

Ne szedje szét a terméket. Legrand termékét kizárólag a Legrand által képzett és ismert szakember szedheti szét és javíthatja meg. Illetékelen szembély által történő beavatkozás esetén minden garanciális, csere vagy szavatossági igény megszűnik.

Csak eredeti Legrand tartozékok használjon.

⚠️ Bezpečnostní pokyny

(CZ)

Tento výrobek musí být instalován podle instalačních pokynů kvalifikovaným elektrikářem. NeSprávná instalace a používání mohou způsobit úraz elektrickým proudem nebo požár.

Před výměnou si přečtěte návod a vezměte v úvahu specifické vlastnosti prostoru a umístění, kde bude výrobek instalován.

Přístroj neotvírejte, nerozebírejte, neupravujte a neměňte pokud k tomu neexistuje zvláštní pokyn v návodu. Všechny výrobky Legrand smí otvírat a opravovat výhradně pracovníci vyškolení a pověřeni společností Legrand. Každé neoprávněné otevření nebo oprava má za následek ztrátu všech odpovědností, práv na výměnu a záruk.

Používejte výhradně doplňky značky Legrand.

⚠️ Bezpečnostné nariadenia

(SK)

Tento výrobok musí podľa možnosti inštalovať elektrikár, spĺňajúci kvalifikačné predpoklady, v súlade s inštaláčnym návodom. Pri nesprávnej inštalácii a pri nesprávnom používaní hrozí riziko úrazu elektrickým prúdom a riziko požiaru.

Pred uskutočnením inštalácie sa oboznámte s návodom a zohľadnite montážne miesto, špecifické pre daný výrobok.

Prístroj neotvárajte, nerozoberajte, neupravujte ani nemodifikujte, iba ak by bolo v návode uvedené inak. Všetky výrobky Legrand môžu otvárať a opravovať výlučne personál

na to vyškolený a oprávnený spoločnosťou Legrand. Akékoľvek nepovolené otvorenie alebo oprava rušia akúkoľvek zodpovednosť so strany Legrand, ako aj právo na výmenu výrobku a na zárukú.

Používajte výlučne príslušenstvo značky Legrand.

⚠️ Συστάσεις ασφαλείας

(GR) (CY)

Το προϊόν αυτό πρέπει να εγκατασταθεί σύμφωνα με τις οδηγίες εγκατάστασης και κατά προτίμηση από ειδικευμένο ηλεκτρολόγο. Η λανθασμένη εγκατάσταση και χρήση μπορούν να προκαλέσουν κίνδυνο ηλεκτροπληξίας ή πυρκαγιάς.

Πριν πραγματοποιήσετε την εγκατάσταση, διαβάστε τις οδηγίες λαμβάνοντας υπόψη τον χώρο τοποθέτησης του προϊόντος.

Μην ανοίγετε, αποσυναρμολογείτε, τροποποιείτε ή επεμβαίνετε στο προϊόν εκτός κι αν υπάρχουν σαφείς σχετικές οδηγίες στο χειρίδιό. Όλα τα προϊόντα της Legrand πρέπει να ανοίγονται και να επισκευάζονται αποκλειστικά από εκπαιδευμένο και εξουσιοδοτημένο από τη Legrand προσωπικό. Οποιαδήποτε επέμβαση ή επιδιόρθωση πραγματοποιηθεί χωρίς άδεια, ακυρώνει το σύνολο των ευθυνών, δικαιωμάτων αντικατάστασης και εγγυήσεων.

Να χρησιμοποιείτε αποκλειστικά εξαρτήματα επωνυμίας Legrand.

⚠️ Varnostna navodila

(SI)

Izdelek mora biti inštaliran v skladu s predpisi o inštalaciji in inštaliran s strani kvalificiranega električarja. Nepravilna inštalacija in uporaba lahko povzročita nevarnost električnega udara ali požara. Pred inštalacijo preberite navodila in upoštevajte specifično mesto za montažo izdelka.

Ne odpirajte, demontirajte, spreminjajte ali preurejajte naprave, razen če je to izrecno navedeno v navodilu. Vse izdelke Legrand lahko odpirajo in popravljajo izključno osebe, ki so se za to sposobile v podjetju Legrand. Vsako nedovoljeno odpiranje ali popravilo v celoti razveljavi odgovornosti, pravico do zamenjave in garancije.

Uporabljajte izključno dodatno opremo znamke Legrand.

⚠️ Указания за безопасност

(BG)

Този продукт трябва да бъде инсталиран в съответствие с правилата за инсталация и е желателно да се инсталира от квалификация на електротехник. При неправилна инсталация и употреба съществува риск от токов удар или пожар.

Преди да се пристъпи към инсталацията, да се прочете упътването, като се вземе предвид конкретното място за монтаж на продукта.

Да не се отваря, демантира, променя или видоизменя уреда, освен при условията, посочени в упътването. Всички продукти Legrand трябва да се отварят и ремонтират единствено от обучен и оправомощен Legrand служител. При неотозоризирано отваряне или ремонтниране отговорността на фирмата преразата за змяна и гаранциите отпадат.

Да се използват единствено принадлежностите с марка Legrand.

⚠️ Instrucțiuni de siguranță

(RO)

Acest produs trebuie instalat conform regulilor de instalare și, de preferință, de către un electrician calificat. O instalare și o utilizare incorrecte pot duce la riscuri de electrocutare sau incendiu.

Înainte de a efectua instalarea, citiți manualul de utilizare, țineți cont de locul de montare specific produsului.

Nu deschideți, demontați, descompuneți sau modificați aparatul exceptând cazul în care există o mențiune particulară indicată în manualul de utilizare. Toate produsele Legrand trebuie deschise și reparate exclusiv de către persoane formate și abilitate de către Legrand. Orice deschidere sau reparație neautorizată anulează toate responsabilitățile, drepturile de înlocuire și garanțiile.

Utilizați exclusiv accesoriile marca Legrand.

⚠️ Sigurnosne napomeno

(HR)

Ovaj proizvod se treba ugraditi sukladno pravilima o ugradnji i samo od strane kvalificiranog električara. Pri neispravnoj ugradnji i korištenju postoji rizik od električnog udara ili požara.

Prije ugradnje, pročitate ove upute, vodeći računa o mjestu ugradnje koje je specifično za svaki proizvod. Nemojte otvarati, demontirati, mijenjati ili modificirati uređaj, ako to nije posebno navedeno u uputama. Sve Legrand proizvode može otvarati i popravljati isključivo osobe koje je obučeno i ovlašteno od strane tvrtke Legrand. Svako neovlašteno otvaranje ili popravak dovodi do gubitka prava na zamjenu ili do gubitka jamstva.

Koristite isključivo originalni pribor marke Legrand.

⚠️ Sigurnosne preporuke

(RS)

Ovaj proizvod treba da instalira kvalifikovani električar u skladu sa uputstvima za instalaciju. Neispravna instalacija i upotreba mogu izazvati rizik od električnog šoka ili požara.

Pre vršenja instalacije, pročitate uputstva i imajte na umu specifičnu lokaciju montiranja proizvoda. Nemojte otvarati, demontirati, menjati ili modifikovati uređaj izvan onoga što je izričito dozvoljeno u uputstvu. Isključivo obučeno osoblje i osobe koje je ovlastio Legrand sme da otvaraju i popravljaju Legrand proizvode. Neovlašćeno otvaranje i popravka proizvoda poništava svu odgovornost i prava za zamenu i garanciju.

Koristite samo originalnu dodatnu opremu kompanije Legrand.



إرشادات الأمان:
يجب تركيب هذا المنتج طبقاً لقواعد التركيب وفضل أن يقوم بالتركيب كهربائياً مؤهلاً. قبل فني التركيب والاستخدام غير الصحيح إلى مخاطر التعرض لصدمة كهربائية أو تظلم حروق. اقرأ النشرة قبل التركيب واطور مكاناً التركيب الشخ خاصاً به. لا تفتح أو تفل أو تفرق المنتج ما لم يُشر إلى ذلك بشكل محدد في النشرة. فكل منتجات Legrand يجب فتحها وإصلاحها حصراً من قبل فنيين مدربين ومؤهلين لدى Legrand. وكل فتح أو إصلاح غير مسموح به يبطل المسؤوليات وحقوقي الاستبدال والصيانة. لا تستخدم سبواي إكسسوارات من ماركة Legrand حصراً.